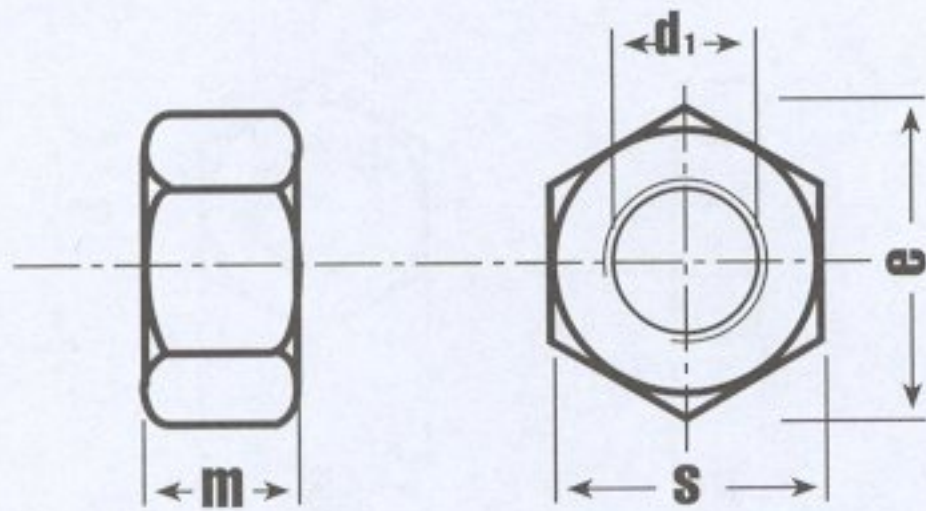


HEXAGON FULL NUT BA

A2

BS 57



SECHSKANTMUTTERN BA

ÉCROUS HEXAGONAUX BA

TUERCAS HEXAGONALES BA

d_1	m	e	s
2BA	0.167	0.370	0.324
4BA	0.135	0.290	0.248
6BA	0.105	0.220	0.193
8BA	0.082	0.180	0.152